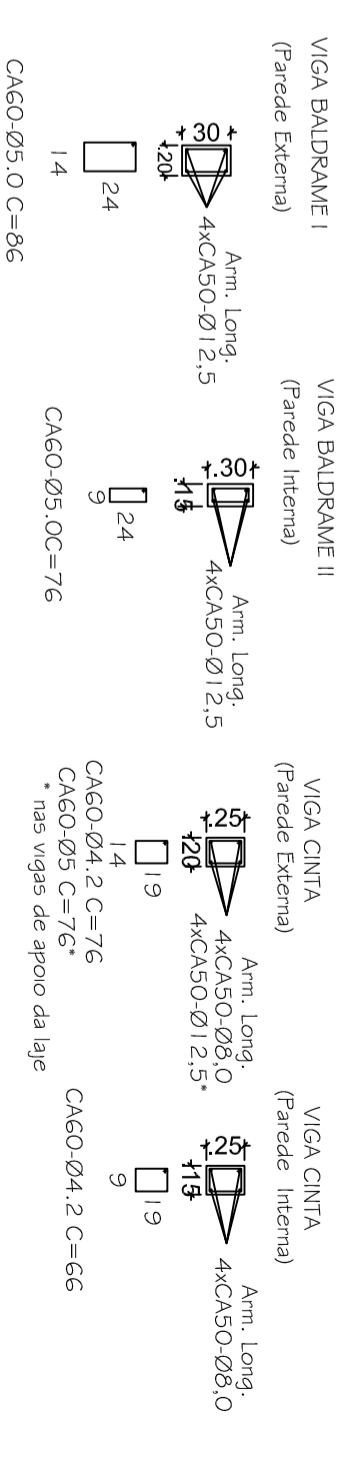
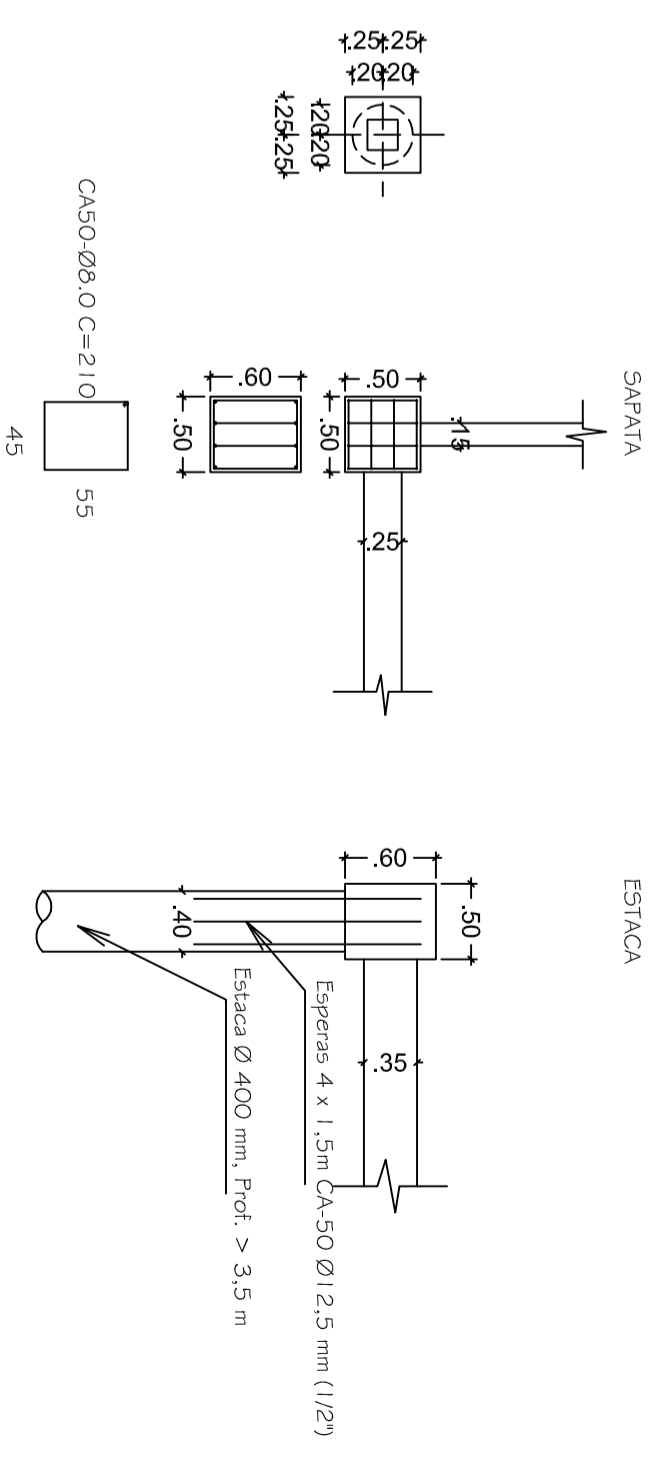
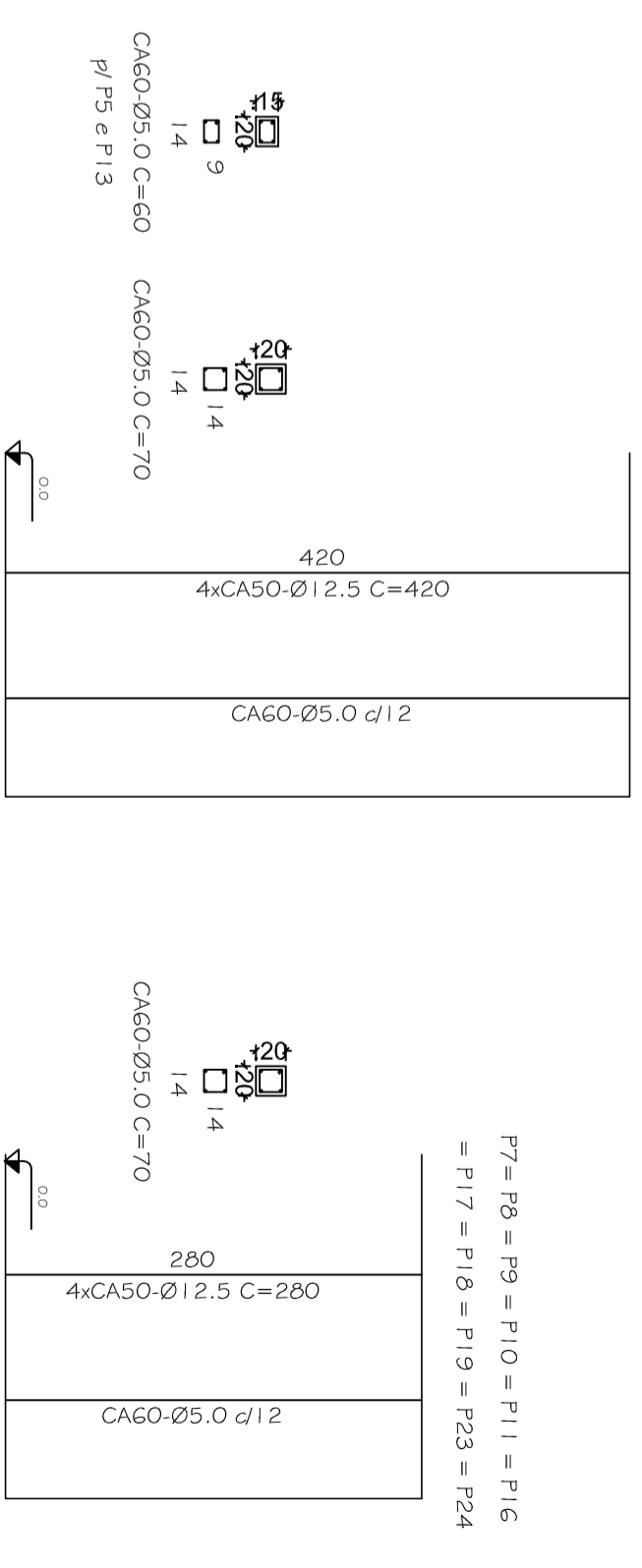


PLANTA ESTRUTURAL
ESCALA: 1/50



P1 = P2 = P3 = P4 = P5 = P6 = P12
= P13 = P14 = P15 = P20 = P21 = P22



P7 = P8 = P9 = P10 = P11 = P16
= P17 = P18 = P19 = P23 = P24

PREFEITURA MUNICIPAL DE CANDIÓTA

CASA DO MEL

PA SÃO FRANCISCO - CANDIÓTARS

PROJETO ESTRUTURAL

ENGE. CIVIL Ediane C. Rockenbach

CREARS 130191

PRANCHA

AREA

116,64 m²

MAIO/2014

ESCALA
INDICADA

05