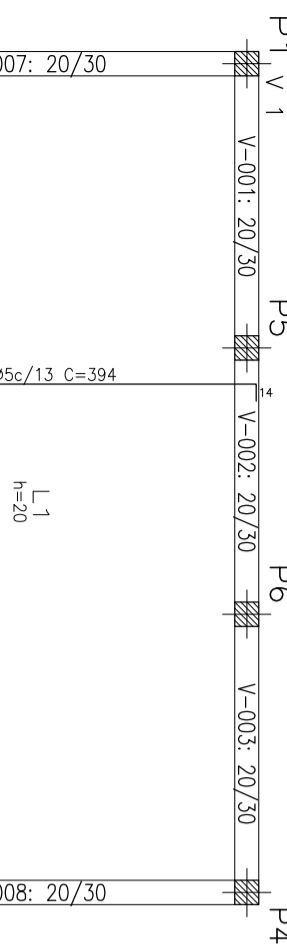
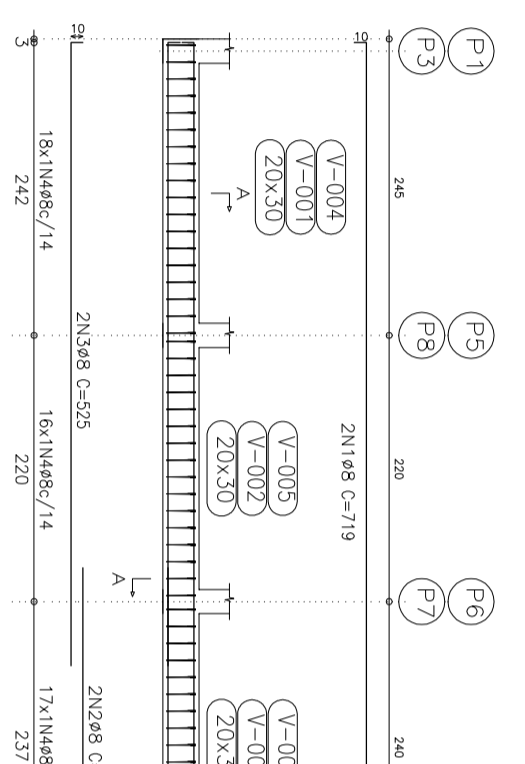


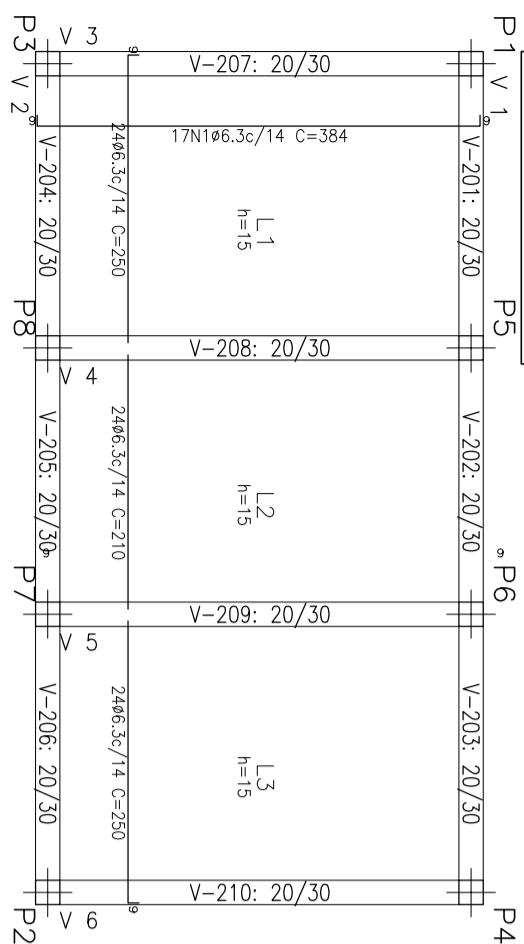
Ferro		Resumo Aço	
Formas C20, em geral		Armadura transversal inferior	
Aço em laudas: CA-50-A e CA-60-B		CA-50-A	
Escala: 1:50		φ5	247,5
		φ8	80,2
			35



Ferro		Resumo Aço	
Formas C20, em geral		Armadura transversal inferior	
Aço em laudas: CA-50-A e CA-60-B		CA-50-A φ8	
Escala: 1:50		233,2	
		101	

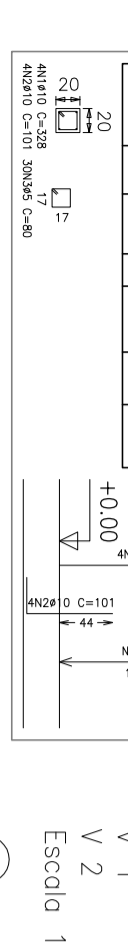


Formas C20, em geral		Resumo Aço	
Armadura transversal inferior		Armadura transversal inferior	
CA-50-A		CA-50-A	
Escala: 1:50		φ6,3	
		371,7	
		92	



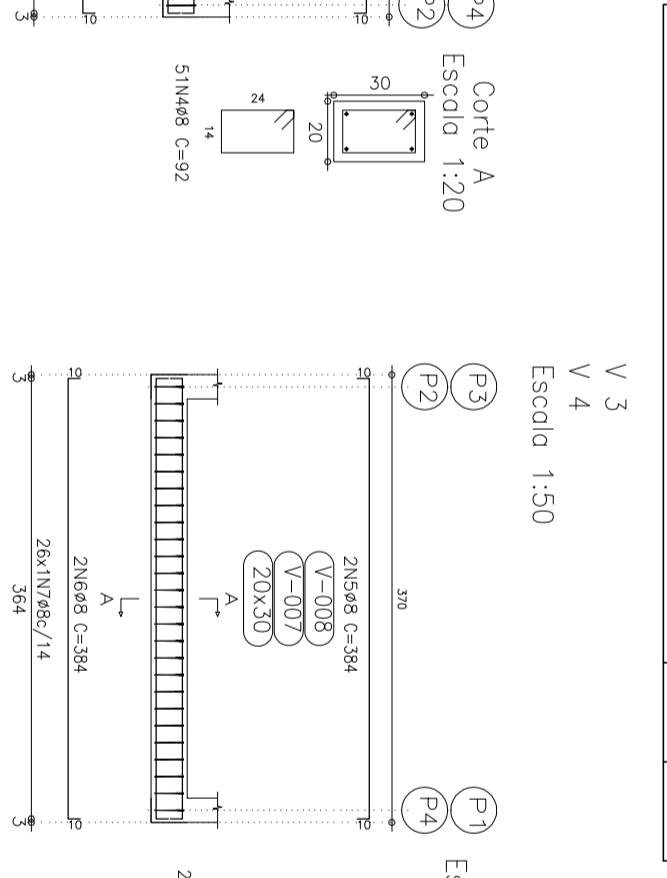
Formas C20, em geral		Resumo Aço	
Armadura transversal inferior		Armadura transversal inferior	
CA-50-A		CA-50-A	
Escala: 1:50		φ6,3	
		371,7	
		92	

Formas C20, em geral		Resumo Aço	
Armadura transversal inferior		Armadura transversal inferior	
CA-50-A		CA-50-A	
Escala: 1:50		φ6,3	
		371,7	
		92	

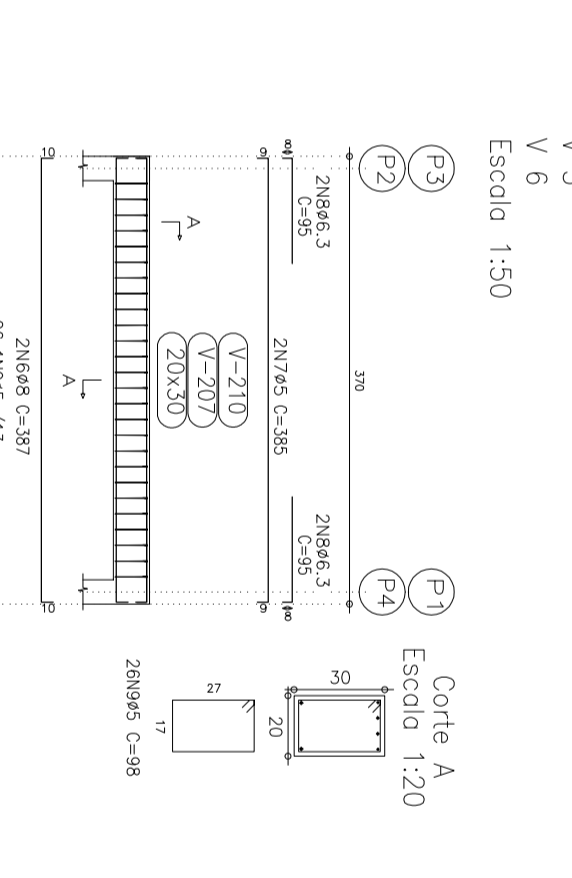
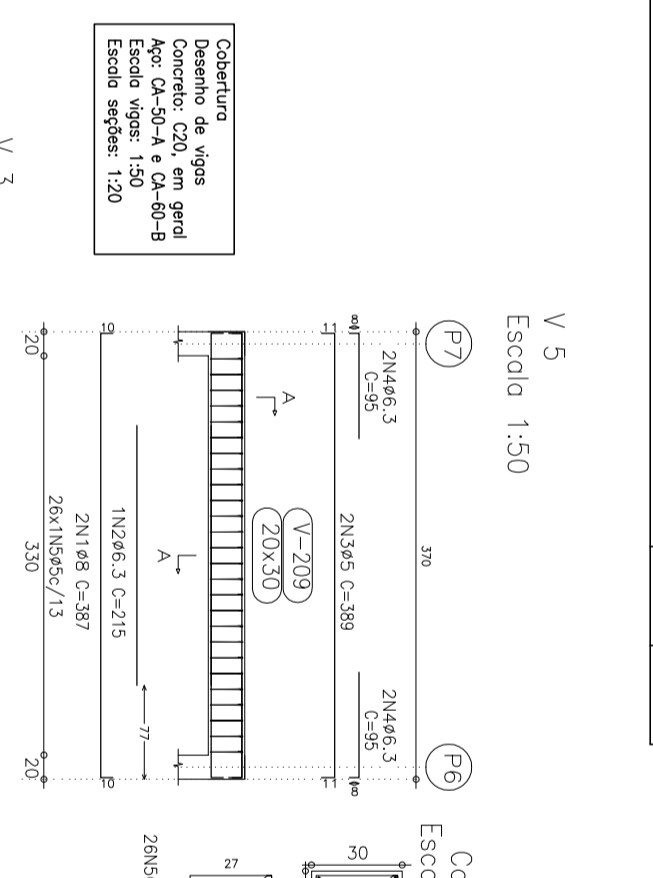


Formas C20, em geral		Resumo Aço	
Armadura transversal inferior		Armadura transversal inferior	
CA-50-A		CA-50-A	
Escala: 1:50		φ6,3	
		371,7	
		92	

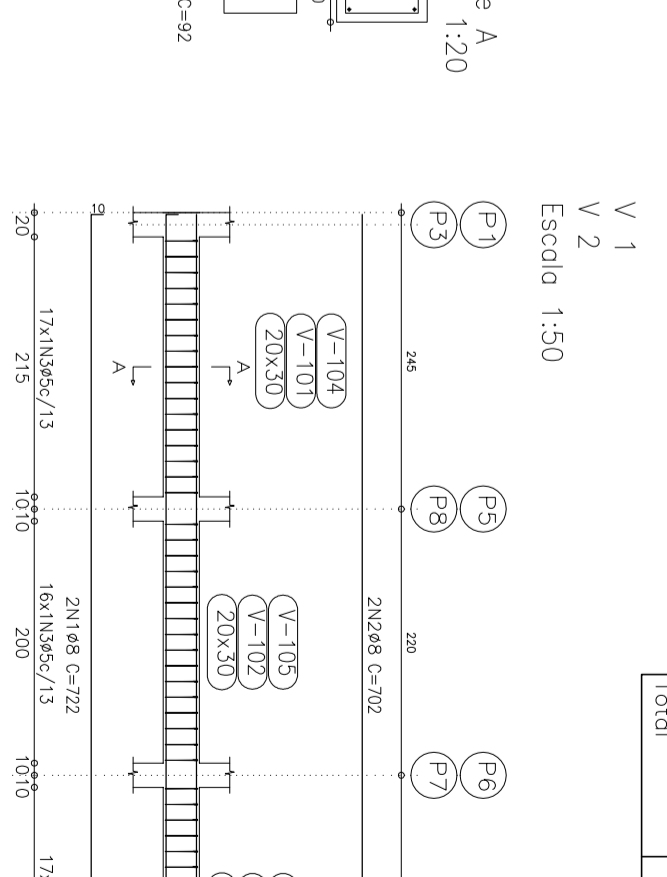
Elemento	Pos. Diâm.	Q <sub>i</sub> (cm)	Dob.	Retid.	Dob.	Comp.	Total	CA-50-A		CA-60-B	
								(cm)	(kg)	(cm)	(kg)
V 3=V 4	1 φ8	2	10	357	10	357	774	3,0			
	2 φ8	2	10	225	7,25	225	225	0,6			
	3 φ8	2	10	367	12	367	782	0,9			
	4 φ8	2	10	87	8	87	380	0,9			
Total+10%								4,8			5,7
	φ5:							0,0			3,7
	φ6,3:							4,3			0,0
	φ8:							3,15			0,0
	Total:							35,8			36,3



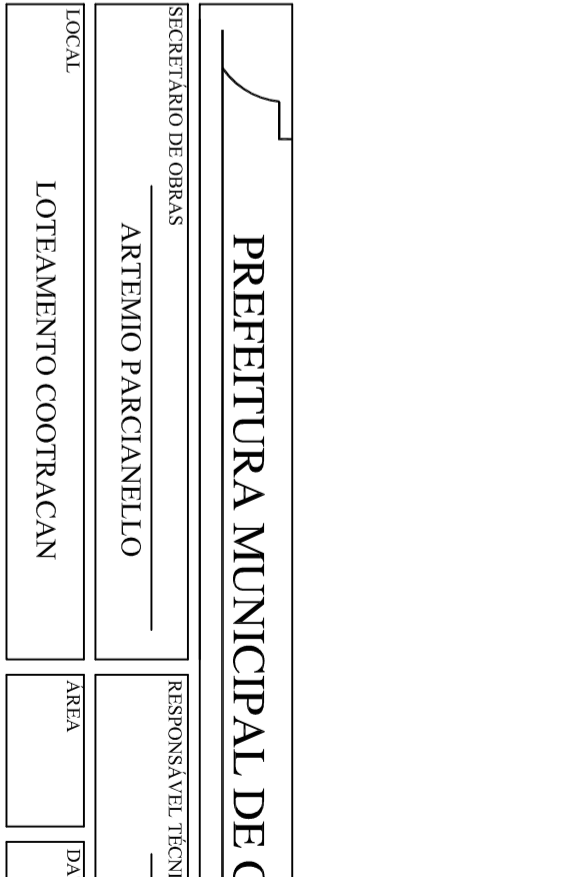
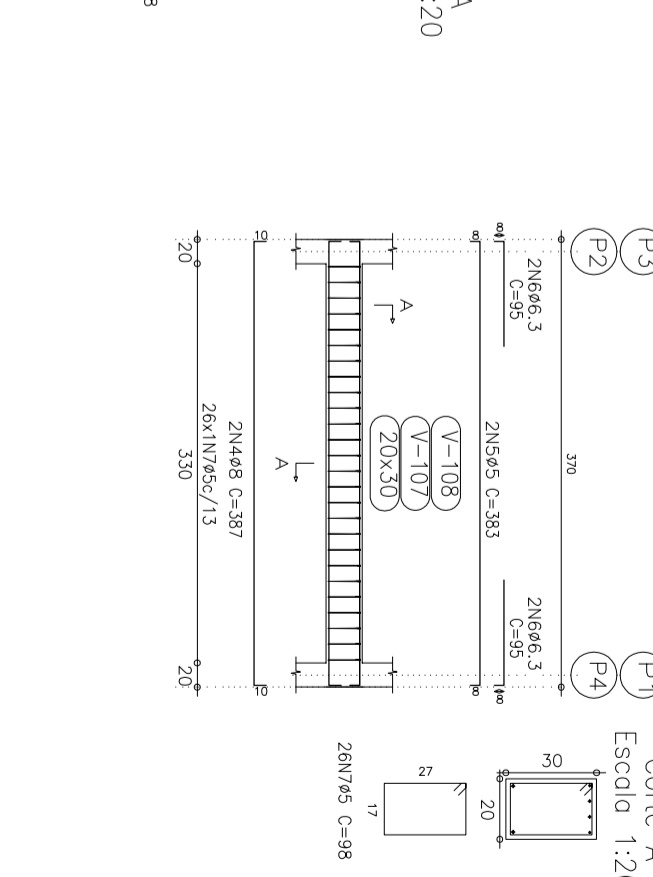
Elemento	Pos. Diâm.	Q <sub>i</sub> (cm)	Dob.	Retid.	Dob.	Comp.	Total	CA-50-A		CA-60-B	
								(cm)	(kg)	(cm)	(kg)
V 3=V 2	1 φ8	2	10	702	10	722	1444	5,7			
	2 φ8	2	10	298	7	305	610	4,1		1,0	
	3 φ8	2	10	513	5	522	1050	0,3			
	4 φ6,3	2	10	92	8	98	4900	7,7			
	5 φ5	50				98	4900	8,5			
Total+10%								11,1			19,2
	φ5:						22,2	8,6			11,4
	φ6,3:							4,3			5,7
	φ8:							3,0			1,2
	Total:							35,8			36,3



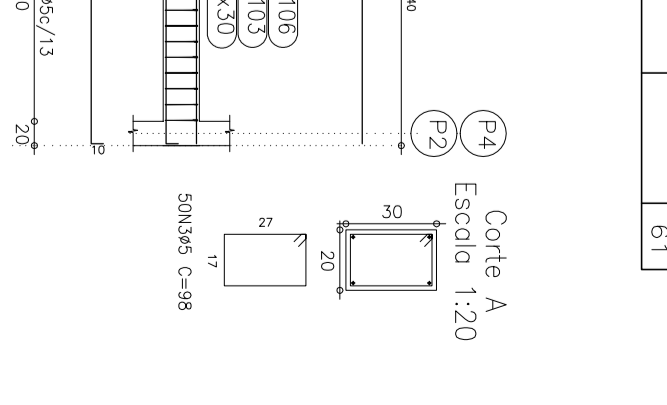
Ferro		Resumo Aço	
Formas C20, em geral		Armadura transversal inferior	
Aço em laudas: CA-50-A e CA-60-B		CA-50-A φ8	
Escala: 1:50		72,6	
		164,3	
		28	
		28	
		61	



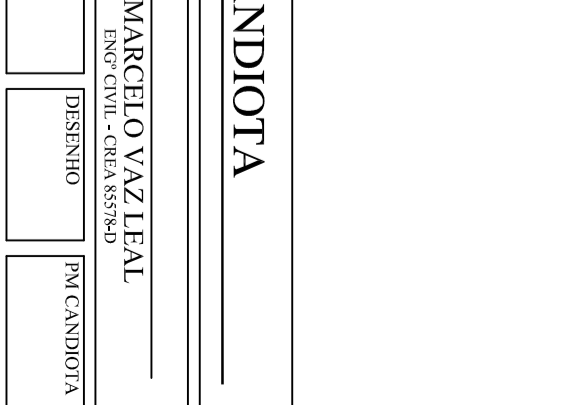
Elemento	Pos. Diâm.	Q <sub>i</sub> (cm)	Dob.	Retid.	Dob.	Comp.	Total	CA-50-A		CA-60-B	
								(cm)	(kg)	(cm)	(kg)
V 3=V 4	1 φ8	2	10	367	10	387	774	3,0			
	2 φ8	2	10	225	7,25	225	225	0,6			
	3 φ8	2	10	367	8	367	786	0,9			
	4 φ6,3	2	10	87	8	95	380	0,9			
Total+10%								4,3			5,7
	φ5:							0,0			28,4
	φ6,3:							4,3			2,0
	φ8:							31,2			0,0
	Total:							33,2			28,4



Formas C20, em geral		Resumo Aço	
Armadura transversal inferior		Armadura transversal inferior	
CA-50-A		CA-50-A	
Escala: 1:50		φ6,3	
		72,6	
		164,3	
		28	
		28	
		61	



Elemento	Pos. Diâm.	Q <sub>i</sub> (cm)	Dob.	Retid.	Dob.	Comp.	Total	CA-50-A		CA-60-B	
								(cm)	(kg)	(cm)	(kg)
V 3=V 4	1 φ8	2	10	702	10	722	1444	5,7			
	2 φ8	2	10	298	7	305	610	4,1		1,0	
	3 φ8	2	10	513	5	522	1050	0,3			
	4 φ6,3	2	10	92	8	98	4900	7,7			
	5 φ5	50				98	4900	8,5			
Total+10%								12,3			17,0
	φ5:						24,6	8,5			17,0
	φ6,3:							4,3			5,7
	φ8:							3,0			1,2
	Total:							33,2			28,4



# PREFEITURA MUNICIPAL DE CANDIOTÁ

SECRETÁRIO DE OBRAS	ARTEMIO PARCIANELLO		RESPONSÁVEL TÉCNICO	MARCELO VAZ LEAL
LOCAL	LOTEAMENTO COOTRACAN		ÁREA	
ESPECIFICAÇÃO	ESTRUTURAL FOSSA SÉPTICA		DATADA	
			DESENHO	PM CANDIOTÁ
			ESCALA	1/125
			PRANCHA	EST-01